

xTOOL Módulo de termostato empotrado sin regulación de caudal -

35 503 970 90



- Latón resistente a la pérdida de cinc, sin plomo
- 2x Válvula anti-retorno
- 2x Racores 3/4" – rosca hembra
- 2x Salida rosca hembra 3/4" para válvulas adicionales
- Carcasa de protección
- Plantilla impermeabilizante
- Aislamiento acústico
- Apto para xGRID (si se usa el carril de montaje + 12 mm de profundidad de montaje)

Complementos recomendados

Prolongación 28 mm -

12 177 970 90



Complementos recomendados

Prolongación 46 mm -

12 178 970 90



Complementos recomendados

**xGRID Juego de fijación para
integración en obra en seco -**

12 340 970 90



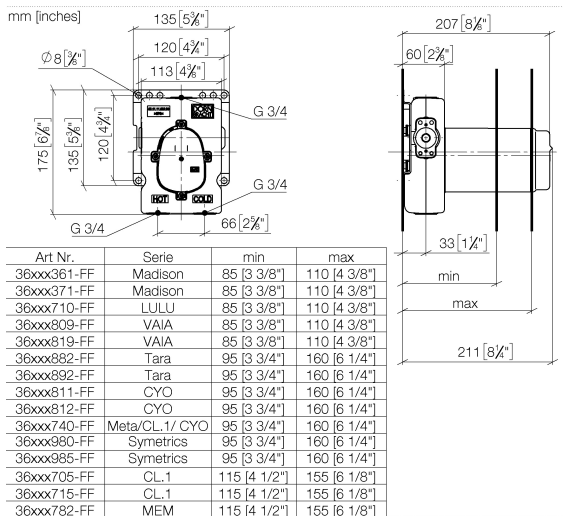
Complementos necesarios

xGRID Carril de montaje 555 mm - 12 360 970 90



xTOOL Módulo de termostato empotrado sin regulación de caudal -

35 503 970 90

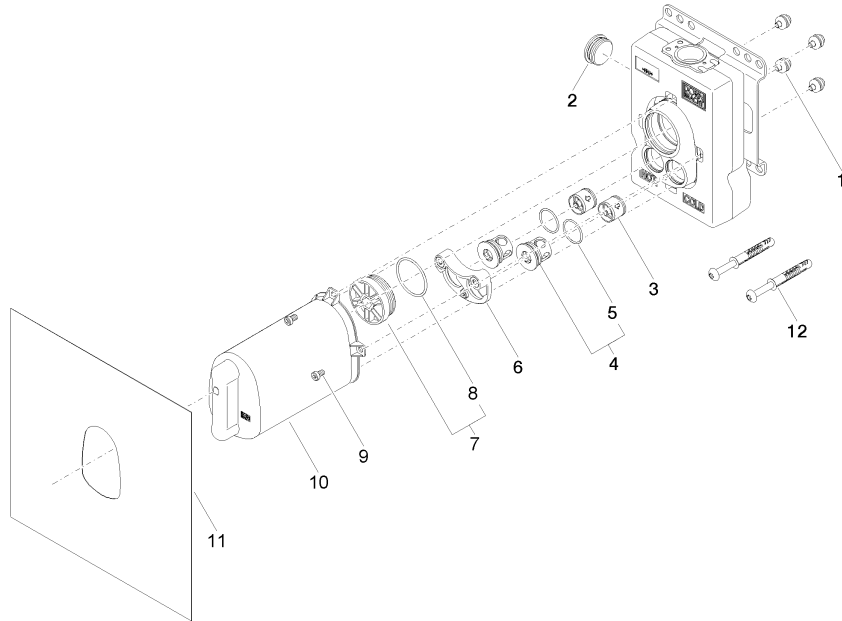


Certificado

Belgaqua_21-031- ACS_21 ACC LY 141. DVGW_DW-27_6. 6512DN0706.

xTOOL Módulo de termostato empotrado sin regulación de caudal -

35 503 970 90



Lista de piezas de recambios

N°	Número de artículo	Denominación	Cantidad de montaje	Plazo de entrega
1	90 23 01 091 00 90	juego	4	2
2	09 31 20 003 90	tapón	1	2
3	90 23 01 045 00 90	inhibidor de reflujo	2	2
4	04 21 34 077 00 90	boquilla	2	2
5	09 14 10 098 90	sello	2	2
6	90 12 12 218 00 90	alojamiento	1	2
7	04 31 20 100 00 90	tapón	1	2
8	09 14 10 111 90	sello	1	2
9	09 30 30 112 90	tornillo	3	2
10	04 21 02 174 01 90	caperuza	1	2
11	04 14 03 073 04 90	kit de la junta	1	2
12	04 30 31 054 00 90	juego de fijación	1	2